

## UV-C BLINDS

Sistemi di schermatura auto-disinfettanti

Self-disinfecting blind systems



**UV-C Blinds** è una tenda a rullo motorizzata e silenziosa per cubicoli o finestre. Scherma la luce e offre riservatezza, ma soprattutto contribuisce alla salute di pazienti, visitatori e personale.

Al suo interno c'è un sistema di disinfezione UV-C del tessuto attivato in automatico ogni volta che movimentata.

**UV-C Blinds** is the first silent powered roller blind for cubicles and windows. It shields the light and provides privacy, but above all it contributes to the health of patients, visitors and staff. It incorporates a fabric disinfection system activated automatically in every use.

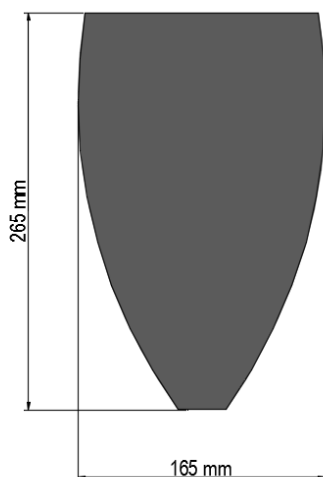


**Dimensioni / Dimensions**

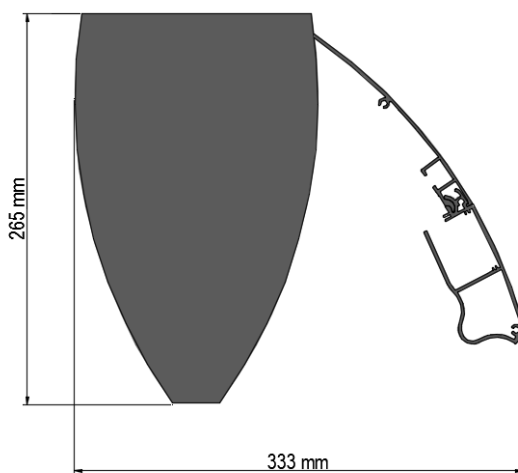
**Ancoraggio:** Soffitto o Parete  
**Sistema:** Singolo  
**Larghezza minima:** 1 m  
**Larghezza massima:** 3 m  
**Altezza massima:** 3 m

**Installation:** Ceiling or Wall  
**System:** Single  
**Minimum width:** 1 mt  
**Maximum width:** 3 mt  
**Maximum height:** 3 mt

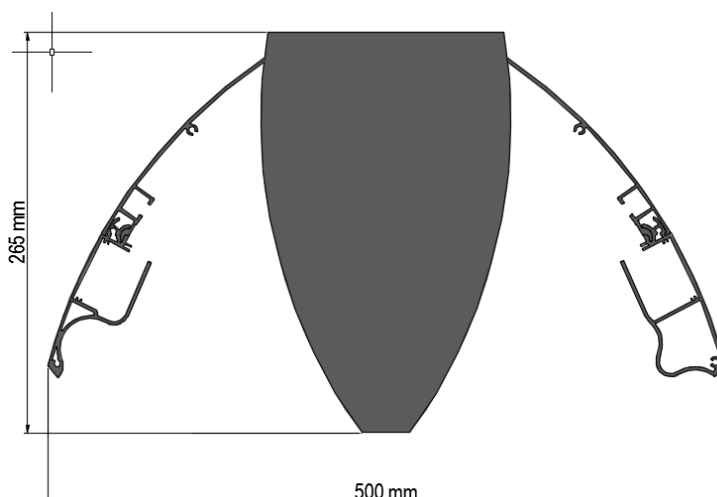
**Sistema Chiuso**  
Closed System



**Sistema aperto da un lato**  
Open system on one side



**Sistema aperto completamente**  
System fully open



## Dati tecnici / Technical data

Tensione nominale: 230 V  
Frequenza: 50HZ.  
Potenza elettrica massima: 700 W  
Tempo di intervento della termica 5 minuti.  
Indice di protezione: IP 20  
Tipo alimentazione: CA F+N+Pe

Alimentation Power: 230 V  
Frequency: 50 Hz.  
Maximum Rated Power: 700 W  
Operating time of the heat 5 minutes.  
Protection Degree: IP 20  
Power supply type: AC F+N+Pe

## Caratteristiche / Features

I raggi UV-C utilizzati a una lunghezza d'onda di 254 nm distruggono i legami molecolari del DNA dei microorganismi, eliminandoli, rendendoli inoffensivi o impedendone la crescita e la riproduzione. Per questo **UV-C Blinds** è l'unica soluzione definitiva oggi esistente per disporre di tende sempre disinfettate, processo eseguibile a comando, premendo un semplice pulsante, dunque senza influire sui tempi e sui costi della pulizia.

I tessuti utilizzati sono ignifughi e resistenti ai raggi UV, privi di sostanze nocive e certificati come idonei alla salute anche dei bambini dal laboratorio americano indipendente GreenGuard, che adotta canoni particolarmente stringenti.

Tutti i tessuti sono confezionanti con l'applicazione della ZIP per la facile rimozione del telo.

I risultati certificati ottenuti da TAO Medical dimostrano con un ciclo di disinfezione l'abbattimento del 99%, pari a 2 log, della contaminazione indotta della popolazione microbica indagata, appartenente a 7 dei ceppi più diffusi:

- Candida albicans ATCC 10231
- Staphylococcus aureus ATCC 6538
- Enterococcus faecalis (enterococco Vancomicina resistente) ATCC 51299
- Clostridium sporogenes ATCC
- Escherichia coli ATCC 8739
- Klebsiella pneumoniae ATCC 10031
- Pseudomonas aeruginosa ATCC 9027
- Con due cicli consecutivi di disinfezione, l'abbattimento sale al 99,9% pari a 3 log.

UV-C rays used at a wavelength of 254 nm destroy the molecular links in the DNA of micro-organisms, eliminating them and making them harmless or impeding their growth and reproduction. For this reason **UV-C Blinds** is the only definitive solution available today for constantly disinfected curtains, just a click away and therefore not involving cleaning times and costs.

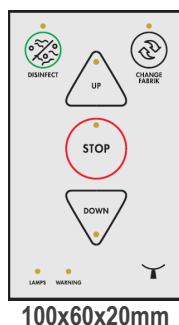
The fabrics used are fire proof, devoid of harmless substances and certified as suitable also for children's health by GreenGuard, an independent American laboratory that applies particularly strict canons.

A zipper is applied to all our fabrics to facilitate removing the cloth panel.

TAO Medical certified results for a single disinfection cycle show a 99% reduction (equal to 2 logs) in contamination from the microbes investigated, all belonging to seven of the most common strains:

- Candida albicans ATCC 10231
- Staphylococcus aureus ATCC 6538
- Enterococcus faecalis (Vancomycin-resistant enterococcus) ATCC 51299
- Clostridium sporogenes ATCC
- Escherichia coli ATCC 8739
- Klebsiella pneumoniae ATCC 10031
- Pseudomonas aeruginosa ATCC 9027
- Two consecutive disinfection cycles increased reduction to 99.9% (equal to 3 logs).

## Componenti / Components

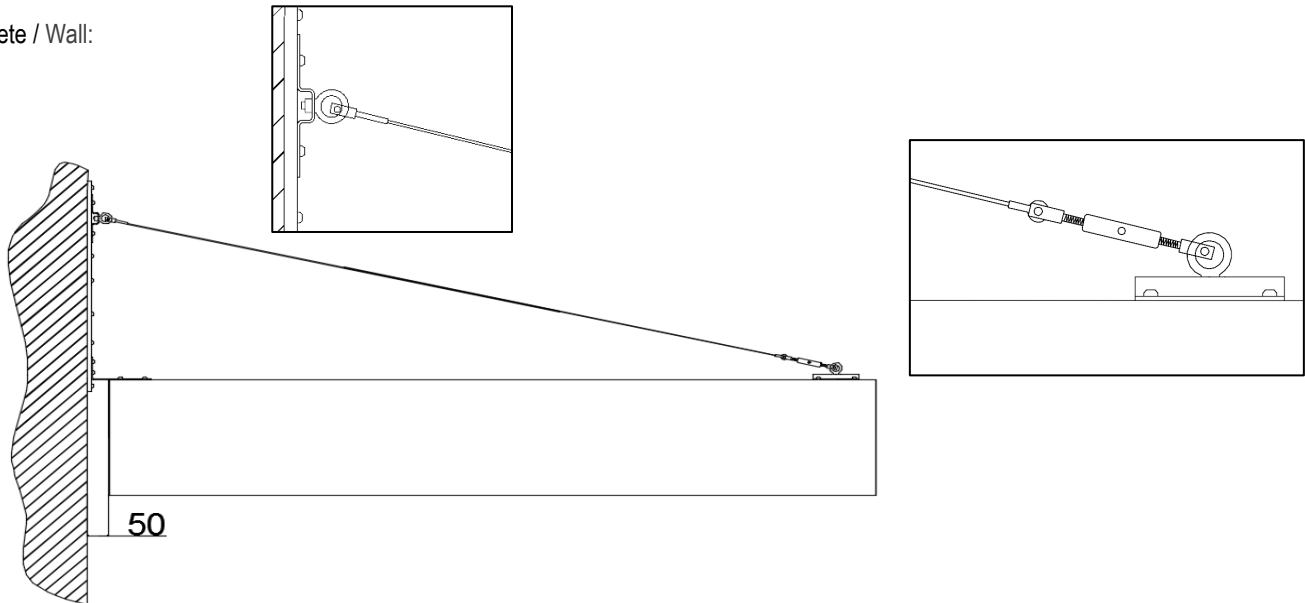


Il pannello di controllo è semplice e funzionale, adatto anche a pazienti ipovedenti. Il pannello dispone di due comandi ordinari di alzata e discesa del telo, del tasto di selezione per l'opera di disinfezione del tessuto, del comando per eseguire il cambio telo attraverso la zip, dei due segnali di avviso anomalia e cambio lampada UV-C.

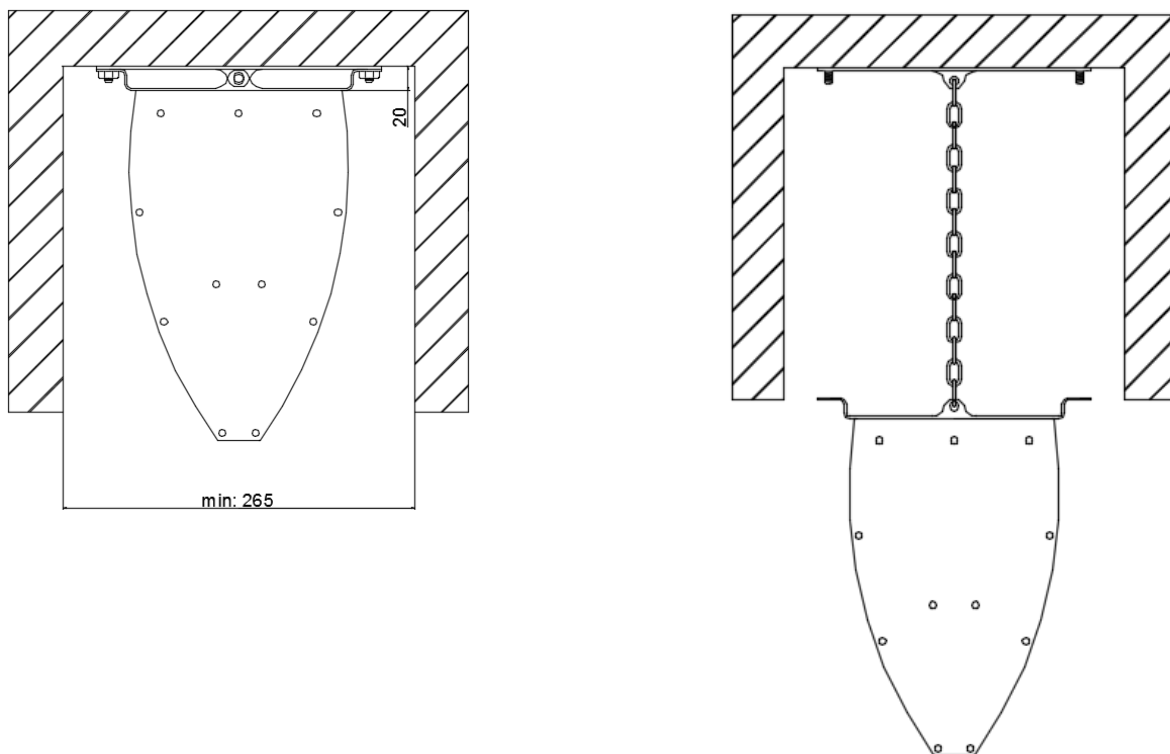
The control panel is simple and functional, also for visually handicapped people. It houses two controls for raising and lowering the cloth panel, a selection button for disinfecting the fabric, a control for unzipping the cloth panel when it has to be changed, and two warning signals in the event of faulty operation or for changing the UV-C lamp.

Fissaggio / Fixing

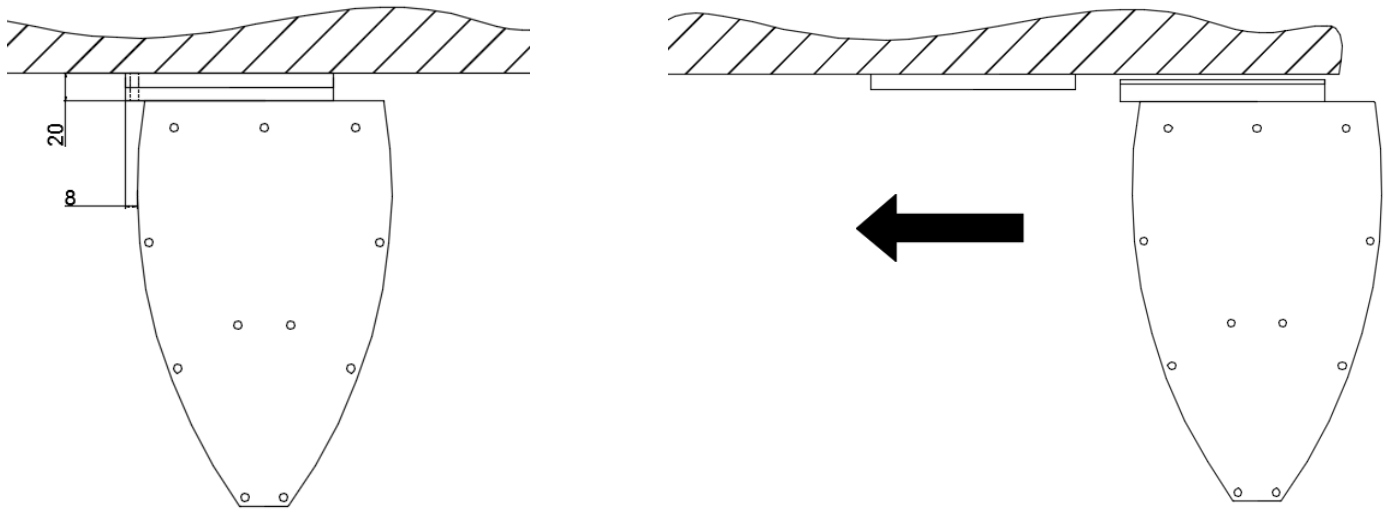
Parete / Wall:



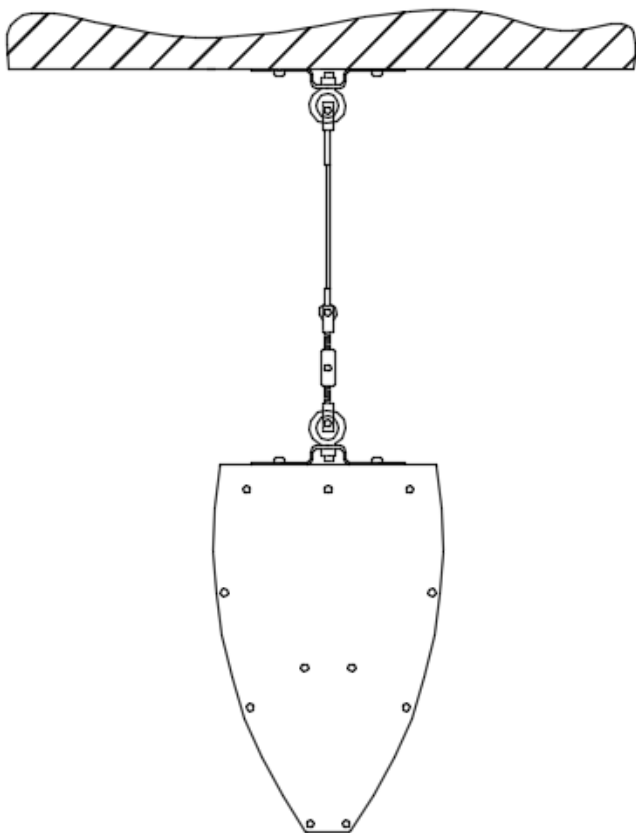
Nicchia / Niche:



Soffitto/Ceiling



Soffitto con tirante / Ceiling with cable



Soffitto e Parete con tirante / Ceiling and Wall with cable

